



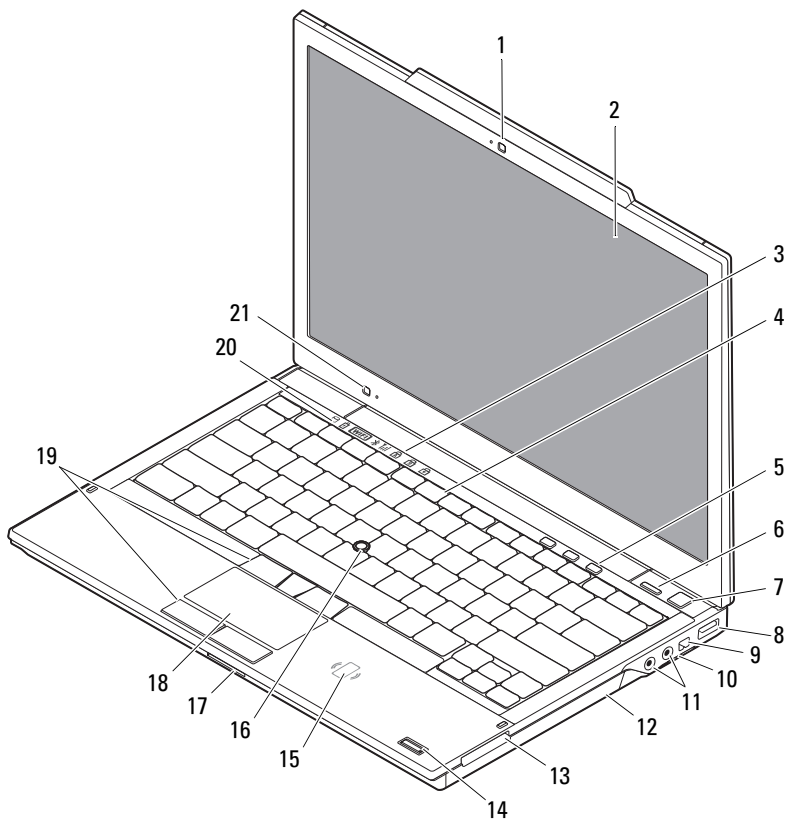
Despre avertismente

 **AVERTISMENT:** Un AVERTISMENT indică un pericol potențial de deteriorare a bunurilor, de vătămare corporală sau de deces.

Dell™ Latitude™ E4300

Fișă tehnică cu informații despre configurare și funcții

Vedere frontală



iulie 2009

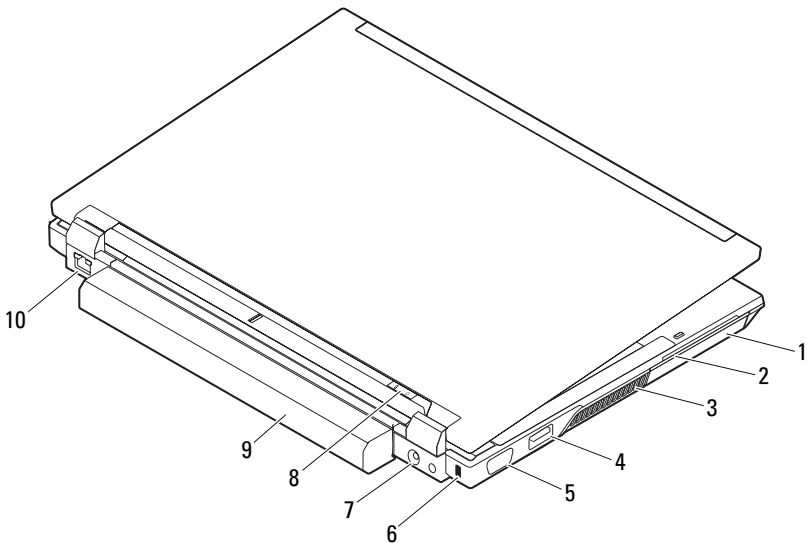


02DF1RA00

Model: PP13S

- | | | | |
|----|--|----|--|
| 1 | cameră (opțională) | 2 | afișaj |
| 3 | lumini de stare tastatură | 4 | tastatură |
| 5 | comenzi media | 6 | Buton Dell™ Latitude ON™ (opțional) |
| 7 | buton alimentare | 8 | Conector USB |
| 9 | conector IEEE 1394 | 10 | switch wireless și buton Dell Wi-Fi Catcher™ |
| 11 | conectori audio (2) | 12 | unitate de CD/DVD |
| 13 | slot ExpressCard | 14 | cititor de amprentă (opțional) |
| 15 | cititor de cartele inteligente fără contact (opțional) | 16 | track stick |
| 17 | slot card SecureDigital (SD) | 18 | touch pad |
| 19 | butoane track stick (3)/touch pad butoane (2) | 20 | lumini de stare pentru dispozitiv |
| 21 | senzor de lumină ambientală și microfon | | |

Vedere spate



1	hard disk	2	slot card inteligent
3	deschideri de ventilație	4	conector eSATA/USB
5	conector video	6	slot cablu de securitate
7	conector pentru adaptor c.a.	8	lumină alimentare/lumină baterie
9	baterie	10	conector de rețea

Configurare rapidă



AVERTISMENT: Înainte de a iniția orice procedură indicată în această secțiune, citiți instrucțiunile de siguranță livrate împreună cu computerul. Pentru informații suplimentare despre cele mai bune practici, consultați www.dell.com/regulatory_compliance.



AVERTISMENT: Adaptorul de c.a. poate fi conectat la prize electrice din întreaga lume. Cu toate acestea, tipurile de conectori și cabluri de alimentare multiplă variază de la o țară la alta. Utilizarea unui cablu necorespunzător sau conectarea incorectă a unui cablu la cablul de alimentare multiplă sau la priza electrică poate provoca incendii sau deteriorarea echipamentului.

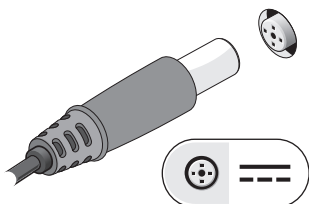


ATENȚIE: Atunci când deconectați de la computer cablul transformatorului c.a., prindeți conectorul și nu cablul propriu-zis, și trageți ferm, dar atent pentru a preveni deteriorarea cablului. Atunci când înfășurați cablul adaptorului de c.a., asigurați-vă că urmați unghiul conectorului de pe adaptorul de c.a. pentru a evita deteriorarea cablului.

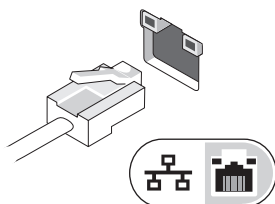


NOTA: Este posibil ca unele dispozitive să nu fie incluse dacă nu le-ați comandat.

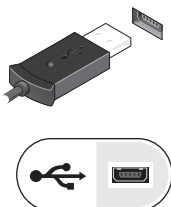
1 Conectați adaptorul de c.a. la conectorul adaptorului de c.a. de pe computer și la priza electrică.



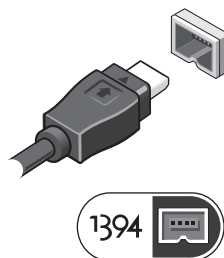
2 Conectați cablul de rețea (opțional).



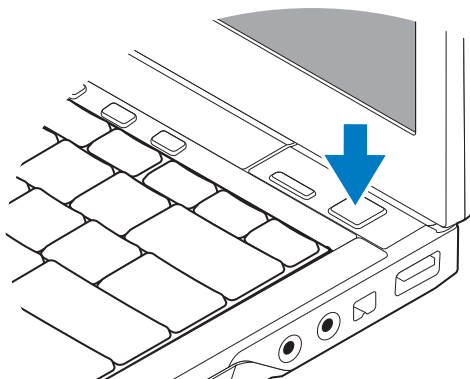
3 Conectați dispozitive USB cum ar fi un mouse sau o tastatură (opțional).



4 Conectați dispozitive IEEE 1394, cum ar fi un player DVD (opțional).



5 Deschideți ecranul computerului și apăsați butonul de alimentare pentru a porni computerul.



NOTA: Este recomandat să porniți și să opriți computerul cel puțin o dată înainte de a instala carduri sau de a conecta computerul la un dispozitiv de andocare sau alt dispozitiv extern, cum ar fi o imprimantă.

Specificații



NOTA: Ofertele pot fi diferite în funcție de regiune. Specificațiile următoare sunt exclusiv cele a căror livrare împreună cu computerul este stipulată de lege. Pentru mai multe informații privind configurația calculatorului, faceți clic pe **Start** → **Help and Support** (Ajutor și asistență) și selectați opțiunea de a vizualiza informații despre calculatorul dumneavoastră.

Informații sistem

Chipset Intel® GS45

Procesorul

Procesorul Intel Core™ 2 Duo

Video

Tip video integrat pe placa de sistem, cu accelerare hardware

Magistrală de date placă video integrată

Controler video Intel Extreme

Memorie video până la 64 MB (partajată, la o memorie de sistem de mai puțin de 512 MB)

până la 256 MB (partajată, la o memorie de sistem de mai puțin de 512 MB)

Memoria

Conector modul de memorie două socket-uri DDR3 DIMM

Capacitate modul de memorie 512 MB (un modul DIMM)

1 GB (un modul DIMM)

2 GB (unul sau două module DIMM)

4 GB (unul sau două module DIMM, numai pe sistem de operare Microsoft® Windows Vista® pe 64 de biți)

8 GB (două module DIMM, numai pe Windows Vista pe 64 de biți)

Tip memorie Modul DDR3 1066 MHz DIMM (dacă este acceptat de combinațiile chipset și/sau procesor)

Memorie minimă 1 GB

Memorie maximă 8 GB (necesită Windows Vista pe 64 de biți)

Bateria

Tip	3 elemente (2,6 Ah) 28 Wh/11,1 V c.c. 3 elemente (2,8 Ah) 30 Wh/11,1 V c.c. 6 elemente (2,6 Ah) 56 Wh/11,1 V c.c. 6 elemente (2,8 Ah) 60 Wh/11,1 V c.c. 6 elemente (2,15 Ah) 48 Wh/11,1 V c.c., baterie plată
Dimensiuni	
Adâncime	
3 elemente	28,81 mm (1,13 inchi)
6 elemente	51,13 mm (2,01 inchi)
baterie plată	200,35 mm (7,89 inchi)
Înălțime	
3 elemente și 6 elemente baterie	21,85 mm (0,86 inchi) de la 9,01 mm (0,35 inchi) la aproximativ 10,52 mm (0,41 inchi)
Tensiune	
3elemente, 6 elemente și baterie plată	11,1 V c.c.
Interval temperatură	
În stare de funcționare	de la 0° la 40°C (de la 32° la 104°F)
Depozitare	de la -10° la 65°C (de la 14° la 149°F)
Baterie rotundă	CR2032

Adaptor de c.a.

Tip	65 W sau 90 W
Tensiune de alimentare	100–240 V c.a.
Curent de intrare (maxim)	1,50 A
Frecvență de intrare	50–60 Hz
Curent de ieșire	3,34 A
Tensiune de ieșire nominală	19,50 V c.c.
Interval temperatură	
În stare de funcționare	de la 0° la 35°C (de la 32° la 95°F)
Depozitare	de la -40° la 65°C (de la -40° la 149°F)

Date fizice

Înălțime	25,41–29,51 mm (1,00–1,16 inchi)
Lățime	310 mm (12,20 inchi)
Adâncime	217 mm (8,54 inchi)
Greutate	1,5 kg (3,30 lb) (cu baterie cu 3 elemente, Airbay și unitate SSD) 1,6 kg (3,52 lb) (cu baterie cu 3 elemente, unitate DVDRW și o unitate SSD)

Specificații de mediu

Interval temperatură

În stare de funcționare de la 0° la 35°C (de la 32° la 95°F)

Depozitare de la –40° la 65°C (de la –40° la 149°F)

Umiditate relativă (maximum)

În stare de funcționare 10 la 90% (fără condens)

Depozitare 5 la 95% (fără condens)

Găsirea mai multor informații și resurse

Dacă aveți nevoie să:

Găsiți informații despre cele mai bune practici de siguranță pentru calculatorul dvs., consultați Informații legate de garanție, Termeni și condiții (doar pentru S.U.A.), Instrucțiuni de siguranță, Informații de reglementare, Informații de ergonomie și Acordul de licență pentru utilizatorul final.

Consultați:

Documentele privind siguranța și reglementările, livrate împreună cu computerul dumneavoastră, și pagina de pornire pentru reglementările de conformitate la adresa www.dell.com/regulatory_compliance.

Informațiile din acest document pot fi modificate fără notificare.

© 2009 Dell Inc. Toate drepturile rezervate. Tipărit în Irlanda.

Este strict interzisă reproducerea sub orice formă a acestor materiale, fără autorizația scrisă a Dell Inc.

Mărcile comerciale utilizate în acest text: *Dell*, logo-ul *DELL* și *Dell Latitude* sunt mărci comerciale ale Dell Inc.; *Intel* este o marcă înregistrată, iar *Core* este o marcă comercială a Intel Corporation în S.U.A. și în alte țări; Microsoft, Windows și Windows Vista sunt mărci comerciale sau mărci comerciale înregistrate ale Microsoft Corporation în Statele Unite și/sau în alte țări.

Alte mărci comerciale și denumiri comerciale pot fi utilizate în acest document pentru referire fie la entitățile care au drepturi asupra mărcilor și denumirilor, fie la produsele acestora. Dell Inc. neagă orice interes de proprietate asupra mărcilor comerciale și denumirilor comerciale cu excepția celor care îi aparțin.